

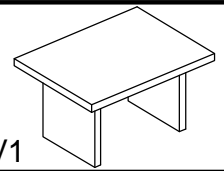
ИЛКОН

производственная фирма

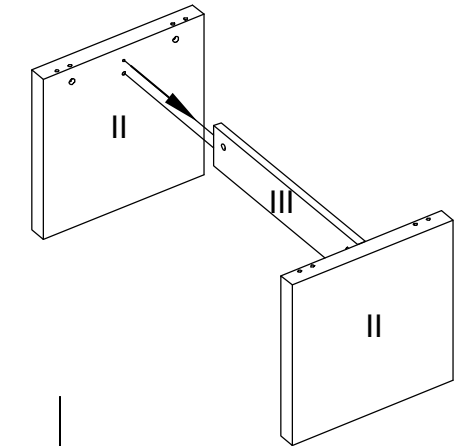
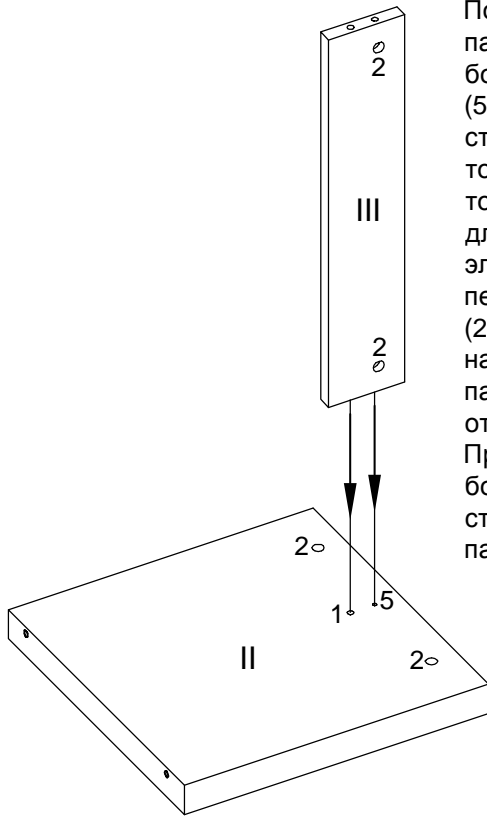
Коллекция "Лидер"

Столик кофейный ЛС-8Р, ЛС-12Р

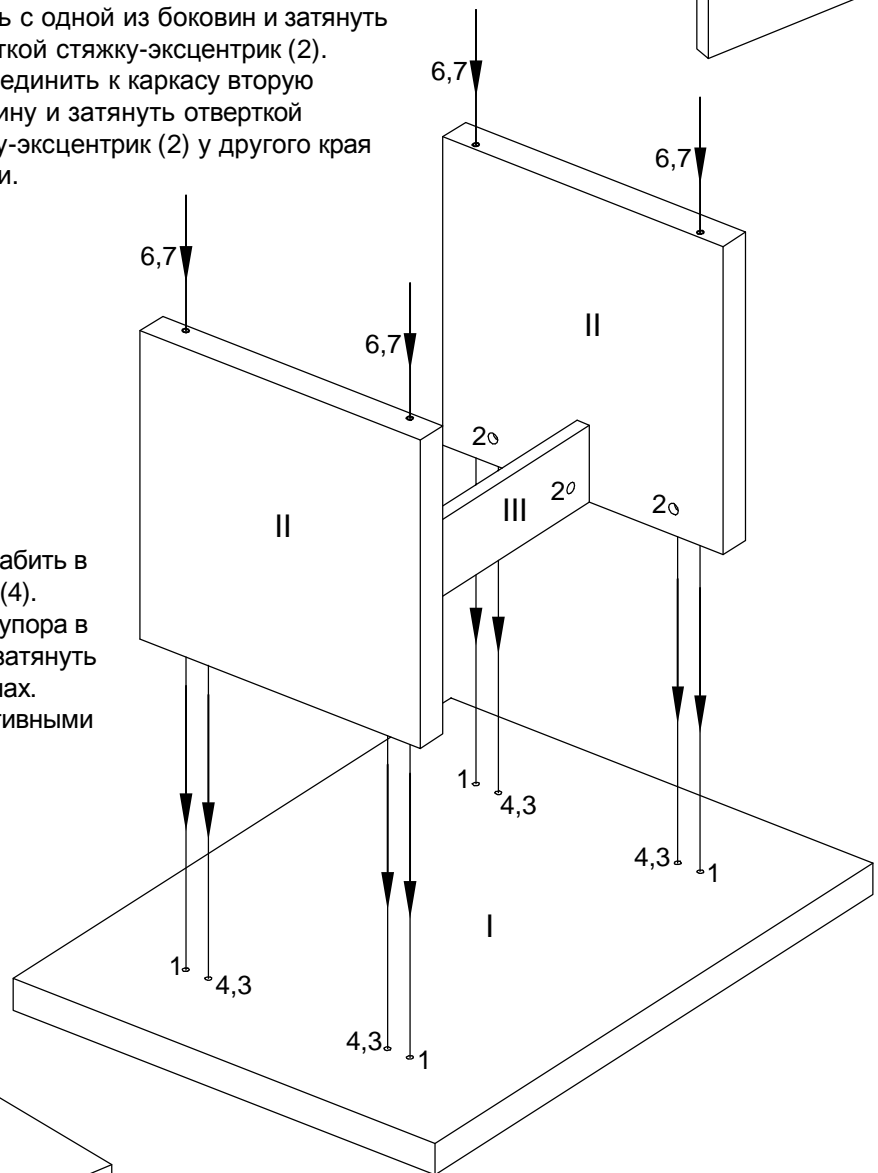
V1



Положить боковины и переднюю панель отверстиями вверх. Забить в боковины шканты (1), вкрутить дюбеля (5) и вставить стяжки-эксцентрики (2) стрелкой в направлении отверстий на торце. Забить в нижние отверстия на торцах боковин крепежные элементы для опор (6). Вкрутить в крепежные элементы опоры (7). Вставить в переднюю панель стяжки-эксцентрики (2) стрелкой в направлении отверстий на торцах. Соединить переднюю панель с одной из боковин и затянуть отверткой стяжку-эксцентрик (2). Присоединить к каркасу вторую боковину и затянуть отверткой стяжку-эксцентрик (2) у другого края панели.



Положить столешницу отверстиями вверх. Забить в столешницу шканты (1) и цанговые футорки (4). Вкрутить в цанговые футорки дюбеля (3) до упора в обод. Присоединить к столешнице каркас и затянуть отверткой стяжки-эксцентрики (2) на боковинах. Закрепить торцы стяжек-эксцентриков декоративными заглушками (8). Поставить стол.



- I - Столешница
- II - Боковина
- III - Передняя панель

