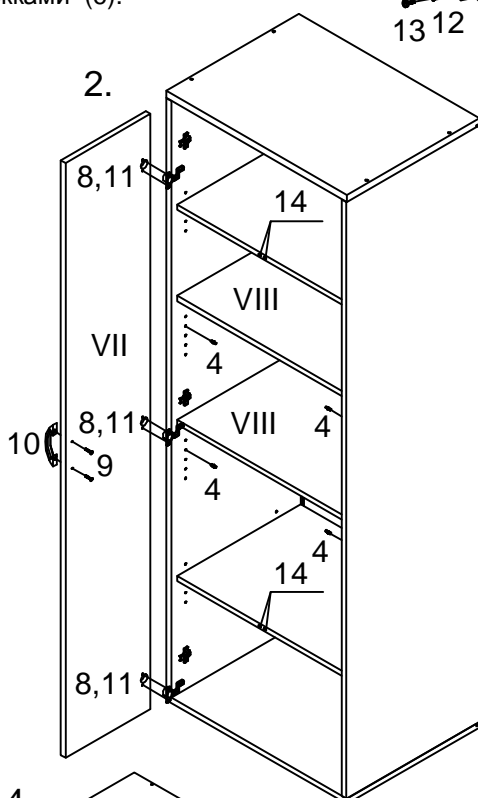
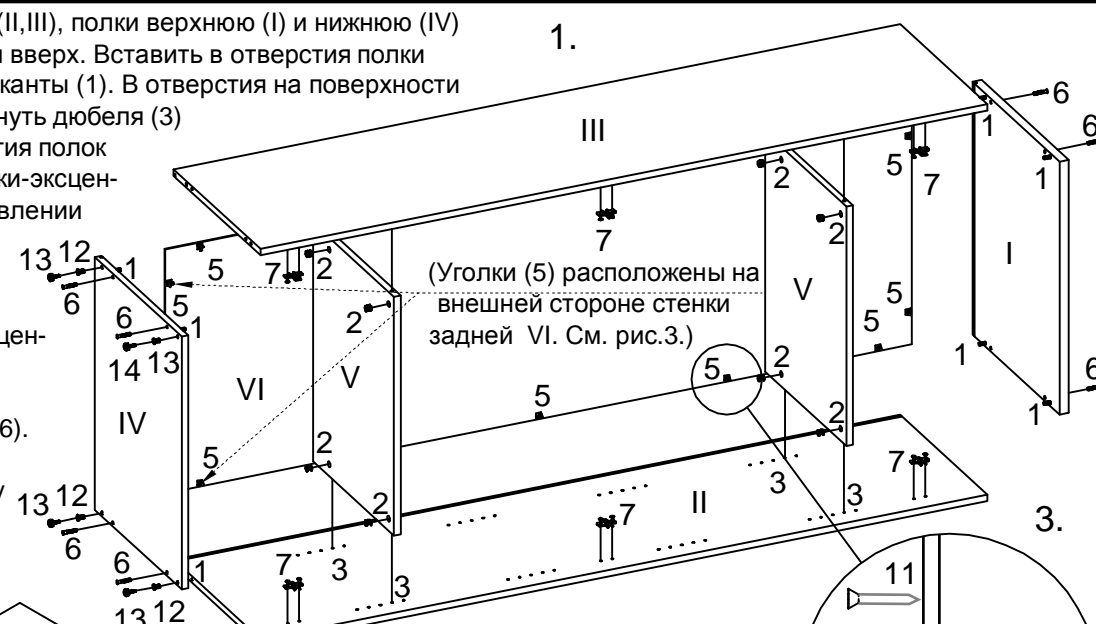


Модель "Диана"

# Шкаф - гардероб с полками ГШ-42

Положить стенки боковые (II,III), полки верхнюю (I) и нижнюю (IV) и силовую (V) отверстиями вверх. Вставить в отверстия полки верхней (I) и нижней (IV) шкранты (1). В отверстия на поверхности стенок боковых (II,III) ввернуть дюбеля (3) до упора в обод. В отверстия полки силовых (V) вставить стяжки-эксцентрики (2) стрелкой в направлении отверстий на торцах.

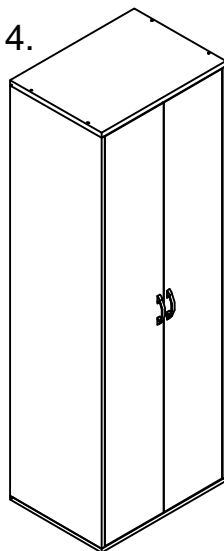
Соединить полки силовые (V) со стенками боковыми (II,III), завернув стяжки-эксцентрики (2). Стянуть полку нижнюю (IV) со стенками боковыми (II,III) стяжками (6). Вставить в паз стенку заднюю (VI). Стянуть полку верхнюю (I) со стенками боковыми (II,III) стяжками (6).



Прикрепить стенку заднюю (VI) к полкам силовым (V) гвоздями (11) и стенкам боковым, полкам верхней (I) и нижней (IV) уголками (5) (см. рис.1,4). Забить в отверстия полки нижней (IV) втулки (12) и ввернуть опоры (13). Установить корпус на опоры. Привернуть к стенкам боковым (II,III) ответные планки петель (7), наклеить на торец полки (V) самоклеющиеся амортизаторы (14) (см. рис. 2). В отверстия на поверхности стенок боковых (II,III) вставить полкодержатели (4) и установить на них полки съемные (VIII) (см. рис. 2).

Вставить петли (8) в отверстия дверей (VII) и закрепить саморезами (11). Закрепить ручки (10) при помощи винтов (9) (см. рис. 2). Навесить и отрегулировать фасад (см. инструкцию по регулировке дверей). Закрыть торцы стяжек-эксцентриков декоративными заглушками (15).

- I -Полка верхняя
- II -Стенка боковая
- III-Стенка боковая
- IV-Полка нижняя
- V-Полка силовая
- VI-Стенка задняя
- VII-Дверь
- VIII-Полка съемная



|    |    |    |
|----|----|----|
| 1  | 2  | 3  |
| 4  | 5  | 6  |
| 7  | 8  | 9  |
| 10 | 11 | 12 |
| 13 | 14 | 15 |