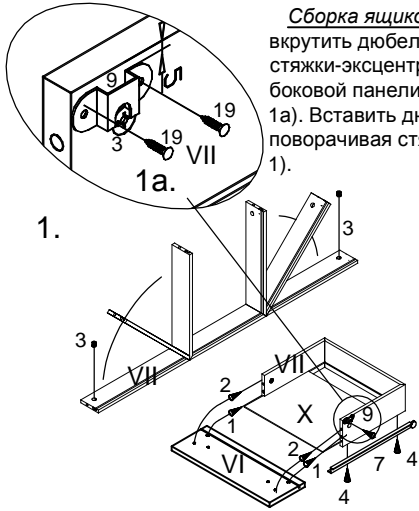


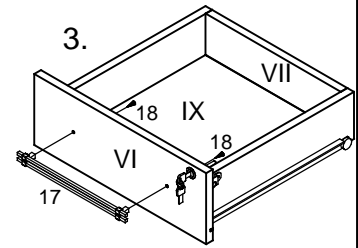
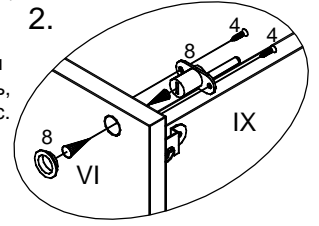


Модель "Дипломат"  
**Каркас тумбы мобильной ДПКМ-1. Комплект ящиков ДПКЯ-3/1**

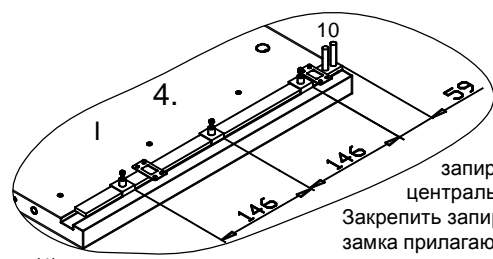
**Сборка ящиков.** В переднюю панель и фолдинг выдвижных ящиков вбить шканты (1) и вкрутить дюбеля стяжек-эксцентриков (2). В боковые панели фолдингов вставить стяжки-эксцентрики (3) стрелкой в направлении отверстия на торце (рис. 1). К правой боковой панели фолдинга прикрепить шурупами (4) ответную скобу замка (9) (рис. 1 и 1а). Вставить дно ящика в пазы деталей. Присоединить переднюю панель и закрепить, поворачивая стяжки-эксцентрики (3) отверткой по часовой стрелке, на боковинах (рис. 1).



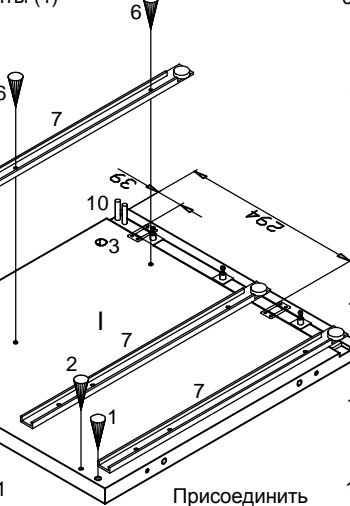
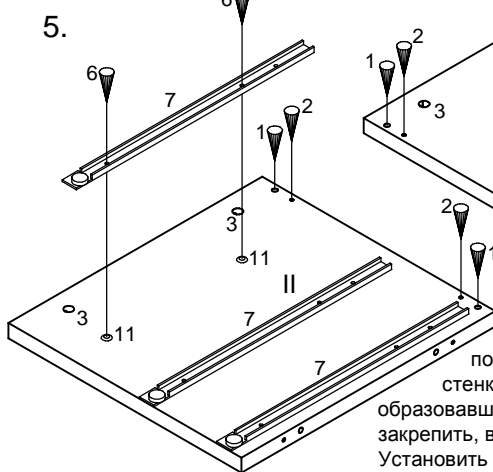
В переднюю панель верхнего ящика вставить замок (8). Декоративное колечко вставить с лицевой стороны панели. Замок вставить с тыльной стороны, так, чтобы "язычок" замка находился в крайнем правом положении. Прикрепить замок саморезами (19) (см рис. 2 и 3).



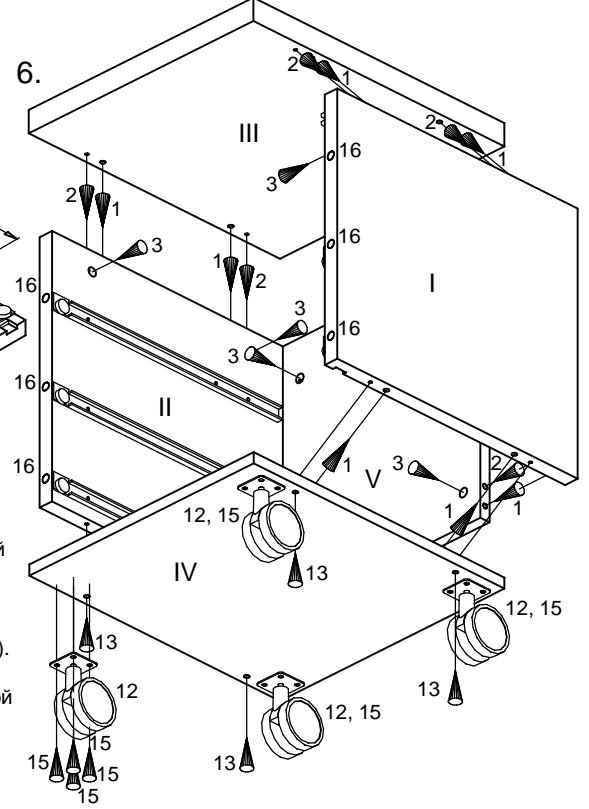
**Сборка корпуса тумбы.** Положить боковины, верхнюю и нижнюю полки и заднюю стенку отверстиями вверх. В боковины и верхнюю полку вкрутить дюбеля стяжек-эксцентриков (2). В боковины, верхнюю и нижнюю полки вбить шканты (1) (рис. 1). В боковины и заднюю стенку вставить стяжки-эксцентрики (20) стрелкой в направлении отверстий на торцах (рис. 5 и 6). Уложить штангу центрального замка (10) в паз на правой боковине. Прикрепить к боковинам нижние планки направляющих (7) евровинтами (6). Прикрепить к боковине саморезами (19) держатели центрального замка (10) (рис. 5).



**Сборка центрального замка (10).** Надеть запирающие штыри и держатели на штангу центрального замка в указанном порядке. Закрепить запирающие штыри на штанге центрального замка прилагающимися к ним стопорными винтами согласно указанным размерам (рис. 4).



Присоединить боковины к задней стенке и закрепить, поворачивая стяжки-эксцентрики (20) отверткой по часовой стрелке на задней стенке (рис. 6). Присоединить к образованному каркасу нижнюю полку и закрепить, вворачивая стяжки (13) ключом (14). Установить верхнюю полку и закрепить, поворачивая стяжки-эксцентрики (20) отверткой по часовой стрелке на боковинах (рис. 6). К нижней полке закрепить роликовые опоры (12) шурупами (15) (рис. 6).



- I - Боковина правая
- II - Боковина левая
- III - Полка верхняя
- IV - Полка нижняя
- V - Стенка задняя
- VI - Панель передняя ящика
- VII - Фолдинг
- X - Дно ящика

Поставить каркас на роликовые опоры. Вставить ящики. Закрепить ручки (17) на передних панелях ящиков при помощи винтов (18) (рис.3). Если требуется, вынуть ящики и отрегулировать их положение, сместив направляющие или вставив между боковинами и направляющими шайбы (11) (рис. 5). При необходимости отрегулировать центральный замок (10), сместив запирающие штыри.

\* - стяжки для фолдингов  $\Phi 15/12$  мм, саморезы 3,5x12.

◆ Фурнитура поставляется отдельным комплектом.

		15x12	3,5x12						15x18
					4,2x16				3,5x15