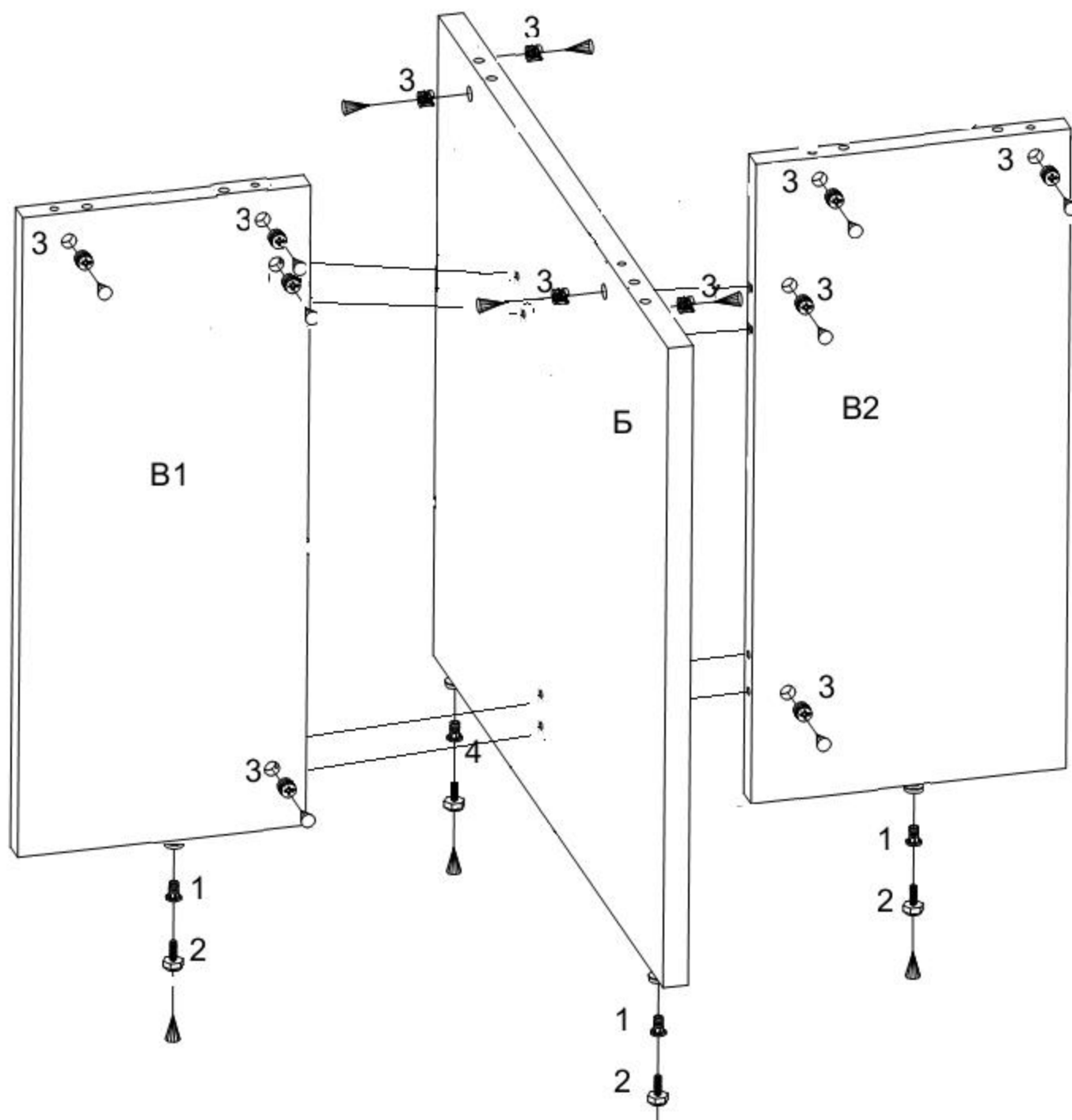


Б - Стойка
В1 - Стойка левая
В2 - Стойка правая

В (Б), (В1), (В2)
установить крепеж для
опоры 1 и вкрутить в них
опоры регулируемые 2.
Установить в отверстия
боковин стяжку растекс 3.
Стянуть (Б) и (В2)
при помощи стяжки растекс,
проворачивая ее отверткой.
Соединить (Б), (В2) и (В1)
аналогичным образом.



Закреть
отверстия от стяжек 3
заглушками 7

1		2		3		4		5		6		7	
---	--	---	--	---	--	---	--	---	--	---	--	---	--