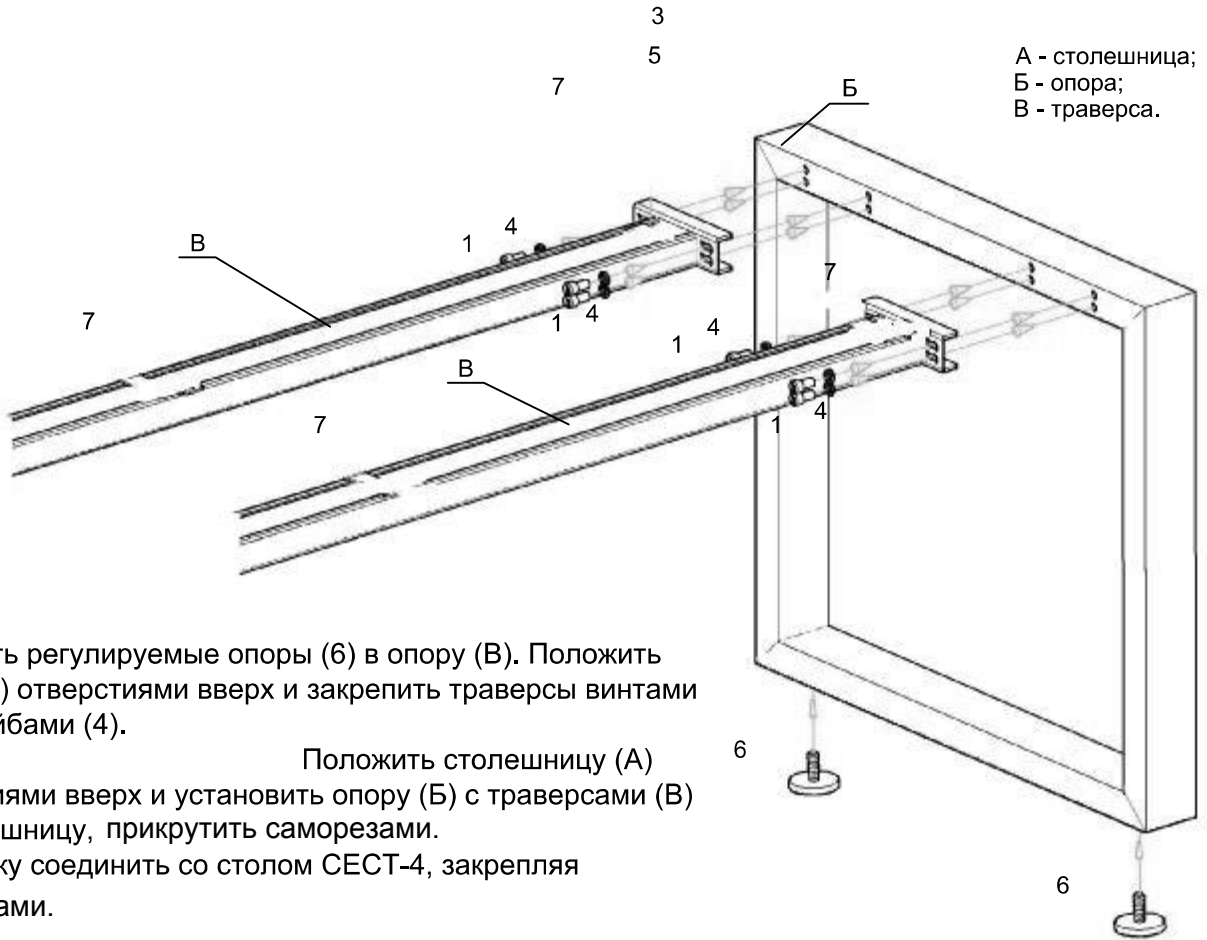


Модель "Сенатор"  
СЕСТ - 7



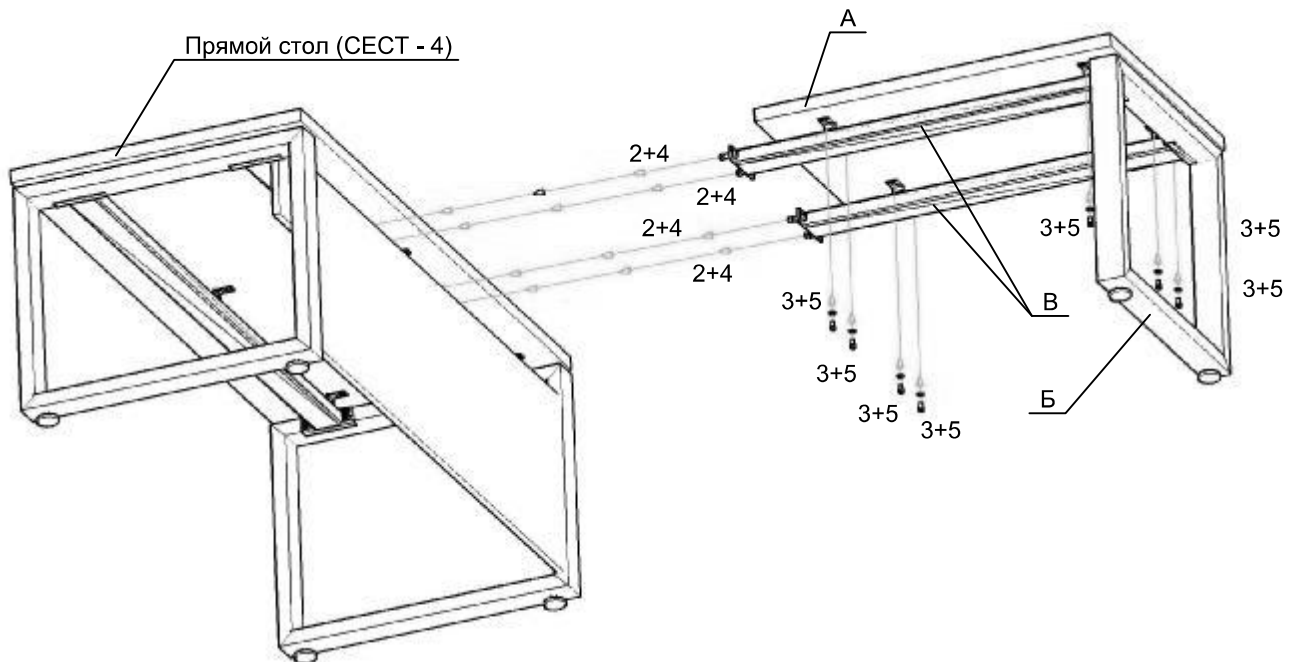
A - столешница;  
Б - опора;  
В - траверса.

Закрутить регулируемые опоры (6) в опору (В). Положить опору (Б) отверстиями вверх и закрепить траверсы винтами (1) и шайбами (4).

Положить столешницу (А) отверстиями вверх и установить опору (Б) с траверсами (В) на столешницу, прикрутить саморезами.

Приставку соединить со столом СЕСТ-4, закрепляя саморезами.

Прямой стол (СЕСТ - 4)



1	2	3	4	5	6	7
M8x20	M8x40	M6x16	8 оцин.	6 оцин.		