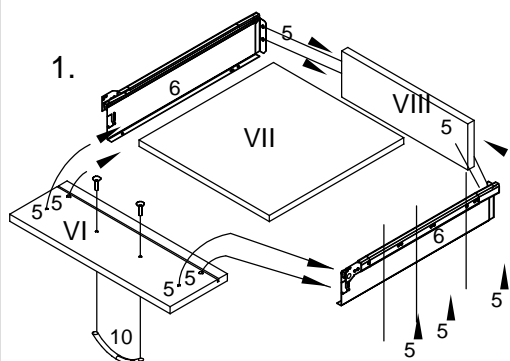




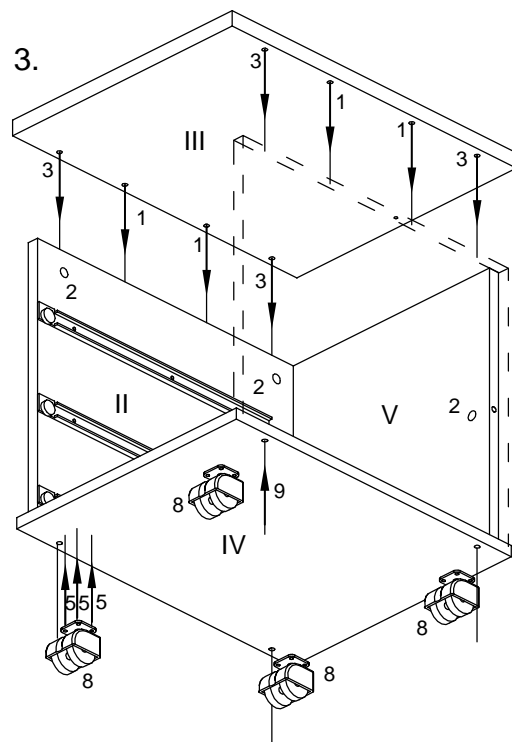
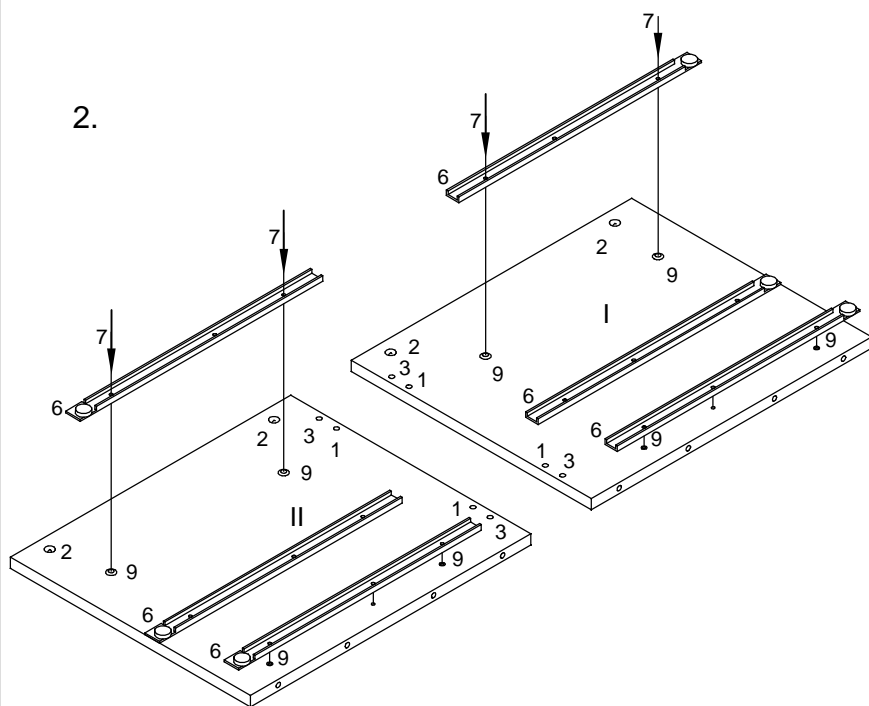
Армейская мебель Тумба мобильная АРТМ-3Я



Собрать ящики по следующей схеме. Саморезами (5) прикрутить дно ящика (VII) и панель заднюю ящика (VIII) к стальным боковинам ящика (6).

Присоединить панель переднюю ящика (VI) саморезами (5) и затянуть отверткой. Привинтить к панели передней ящика (VI) ручки (10) имеющимися при ней саморезами. Прикрепить к панелям боковым (IX) выдвижные планки направляющих (6) шурупами (5) (см. рис.1).

Положить боковину правую (I), боковину левую (II), полку верхнюю (III), полку нижнюю (IV) и стенку заднюю (V) отверстиями вверх. Вкрутить в боковины правую (I) и левую (II) дюбеля стяжек-эксцентриков (3) и забить шканты (1). В стенку заднюю (V), боковины правую (I) и левую (II) вставить стяжки- эксцентрики (2) стрелкой в направлении отверстий на торцах. Привинтить к боковине правой (I) и боковине левой (II) базовые планки направляющих (6) евроинтами (7) как показано на рис. 2.

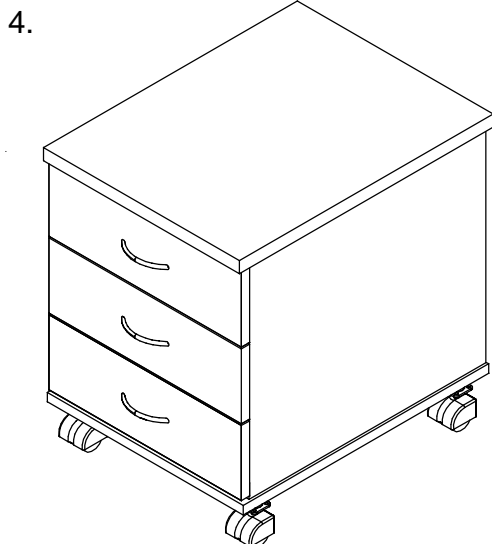


- I - Боковина правая
- II - Боковина левая
- III - Полка верхняя
- IV - Полка нижняя
- V - Стенка задняя
- VI - Панель передняя ящика
- VII - Дно ящика
- VIII- Панель задняя ящика

Соединить боковины правую (I) и левую (II) со стенкой задней (V) и затянуть отверткой стяжки-эксцентрики (2) на стенке задней (V).

Забить в полки верхнюю (I) и нижнюю (II) шканты (1) и вкрутить дюбеля стяжек-эксцентриков (3). Посадить каркас на полку нижнюю (IV) и затянуть отверткой стяжку-эксцентрик (2) на стенке задней (V). Надеть на каркас полку верхнюю (III) и затянуть отверткой стяжки-эксцентрики на боковинах (I,II) и стенке задней (V) (см. рис. 3).

Положить каркас на боковину, закрепить полку нижнюю (IV) стяжками "Растек" (2) и прикрепить к полке нижней (IV) шурупами (5) роликовые опоры (8). Поставить каркас на роликовые опоры (8). Вставить ящики. Если требуется, вынуть ящики и отрегулировать их положение, вставив между боковинами и базовыми планками направляющих шайбы (9), выбрав тем самым лишний зазор.



1	2	3	4	5
				3,5x15
6	7	8	9	10