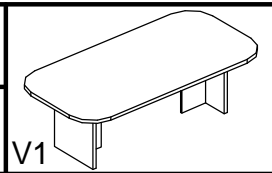


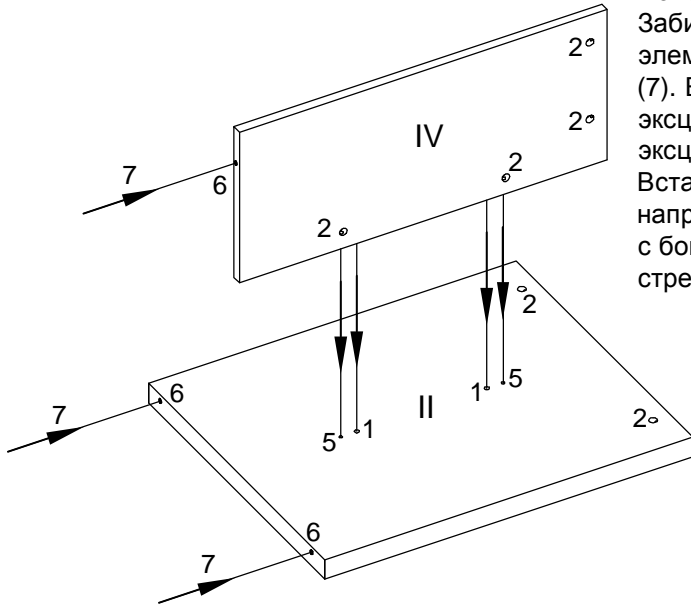
ИЛКОН

производственная фирма

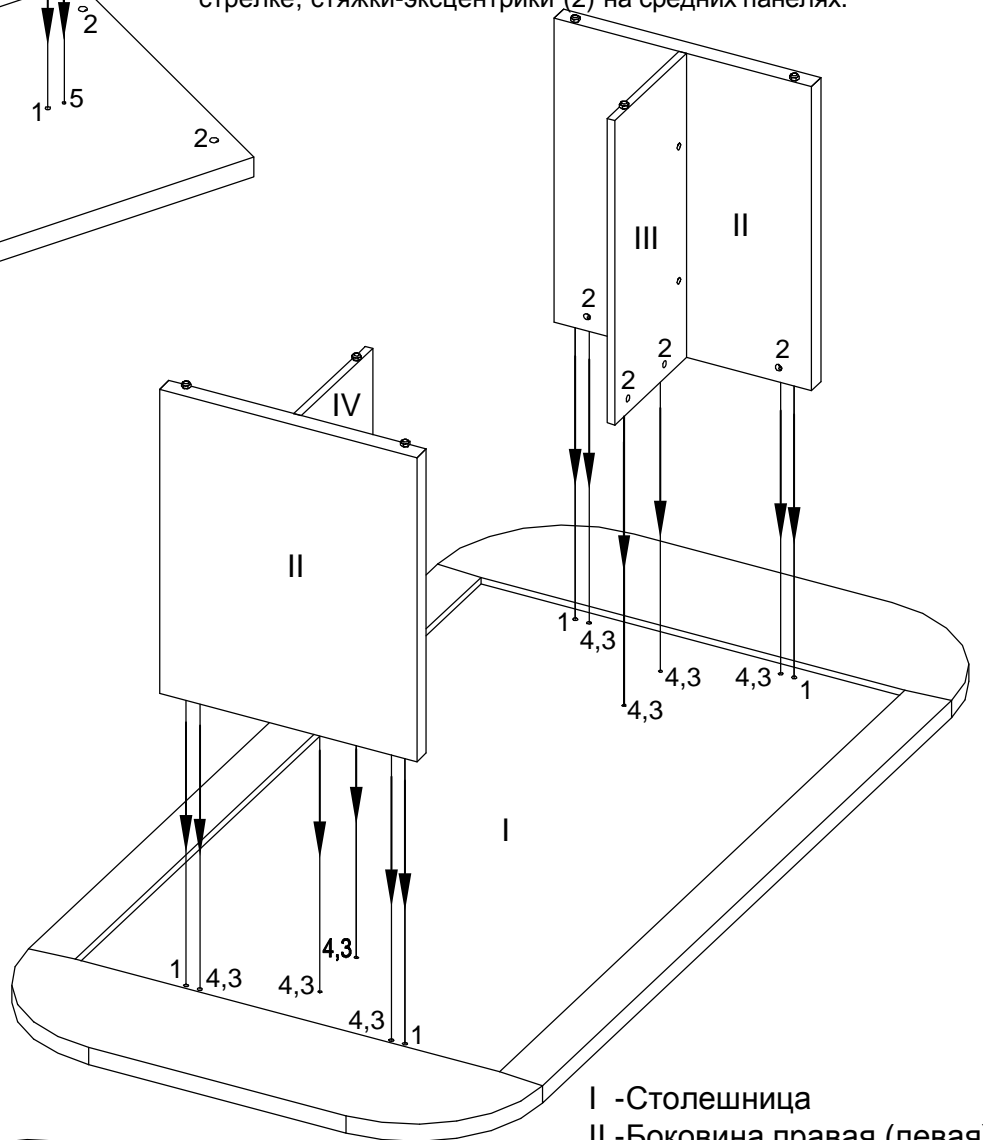
Коллекция "Лидер"  
Стол ЛПС-24Р, -24/1



Положить боковины и средние панели отверстиями вверх. Забить в нижние отверстия на торцах боковин крепежные элементы для опор (6). Вкрутить в крепежные элементы опоры (7). Вкрутить в боковины дюбеля стяжек-эксцентриков (5), забить шканты (1) и вставить стяжки-эксцентрики (2) стрелкой в направлении отверстий на торцах. Вставить в средние панели стяжки-эксцентрики (2) стрелкой в направлении отверстий на торцах. Соединить средние панели с боковинами и затянуть отверткой, поворачивая по часовой стрелке, стяжки-эксцентрики (2) на средних панелях.

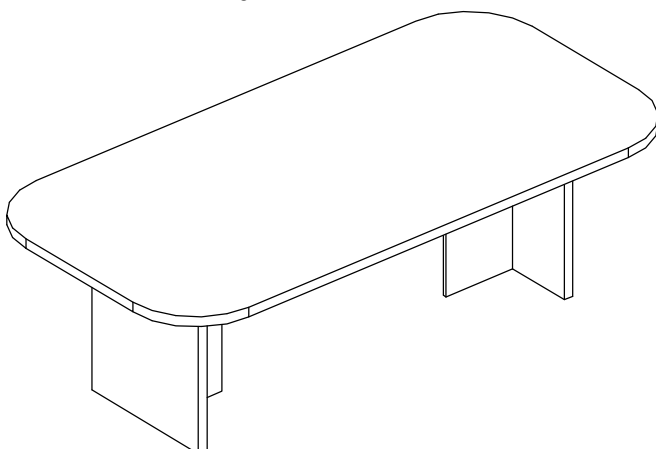


Стол рекомендуется собирать на столешнице. Положить столешницу отверстиями вверх. Забить в столешницу шканты (1) и цанговые футорки (4). Вкрутить в цанговые футорки дюбеля (3) до упора в обод. Присоединить к столешнице собранные с передними панелями правую и левую боковины и прикрепить их, затянув отверткой стяжки-эксцентрики (2) на боковинах и на средних панелях. Закрыть торцы стяжек-эксцентриков декоративными заглушками(8). Поставить стол.



5, 8  
20.

I -Столешница  
II -Боковина правая (левая)  
III-Средняя панель правая  
IV-Средняя пнель левая



1	2	3	4
5	6	7	8